

cód. ESK-1813

medens

medens

**KIT CIRÚRGICO MEDENS**

O Kit Cirúrgico Medens contempla os clientes Medens com o instrumental mais completo e coerente do mercado.

Cirúrgico e protético permite instalar a linha Medens Cone Morse e Hexágono Externo assim como a linha Colosso Evolution: Hexágono Interno e Corpo Único. Além disso, é o único que tem apenas uma chave hexagonal 1,2mm, para apertar os parafusos\*, rosca padrão M1.6 (Linha Medens) e Rosca padrão M2 (Colosso Evolution).

Com instrumentos essenciais para a execução do primeiro tempo cirúrgico, agora vem acompanhado de Chaves Curta, Média e Longa para a inserção dos implantes do Sistema.

O kit cirúrgico tem a viabilidade de realizar o procedimento cirúrgico de carga imediata sem chaves adicionais.

Pedidos 0300 777 8900 (Brasil)  
Central Itu + 55 (11) 4813.8900

**MANUAL  
KIT CIRÚRGICO**

REV05 18/10/2021

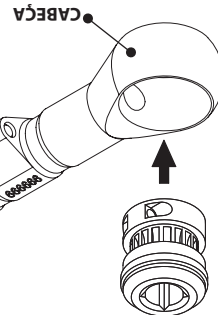
www.medens.com.br

Para maiores informações de higienização e limpeza, consultar o manual de limpeza disponível no site: [www.medens.com.br](http://www.medens.com.br)

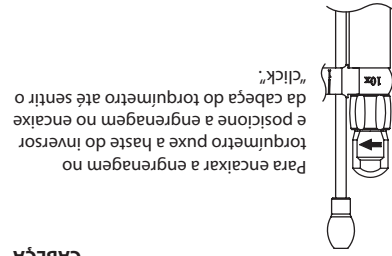
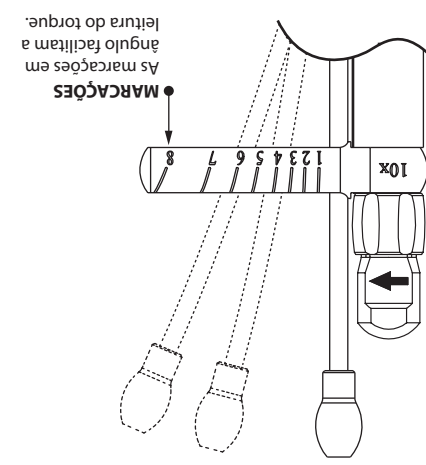
**• TORQUÍMETRO CIRÚRGICO E PROTÉTICO**

**ENGRANAGEM/CHAVE BIDIGITAL**

Melhor lavagem / Manutenção do torquímetro.  
Mais versátil possibilitando encaixes de Contra-ângulo e Quadrado padrão de Ø3,9mm.

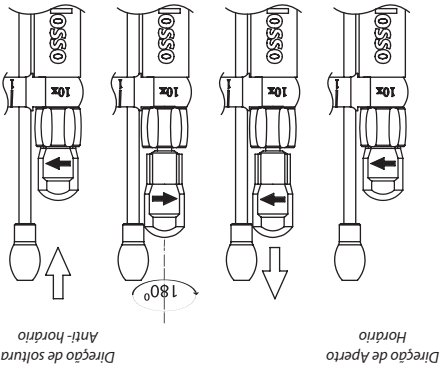


**HASTE COM GRADUAÇÃO DE TORQUE**  
Com marcações de 10 a 80 N.cm, que facilitam a mensuração do torque.



A engrenagem/chave digital permite encaixe de acordo com o CHAVE a ser utilizado (vide ilustração UTILIZAÇÃO DOS CHAVES)

Para encaixar a engrenagem no torquímetro puxe a haste do Inversor e posicione a engrenagem no encaixe da cabeça do torquímetro até sentir o "click".

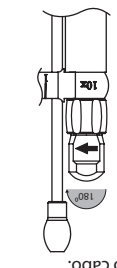


**Direção de Aperto**  
Horário

**Direção de Soltura**  
Anti-horário



Para acionar o Inversor rotacione em 180° apontando a seta para a direção que deseja apertar.



**INVERSOR DE AÇO**  
O seu Inversor de aço é indicado por setas e está posicionado na parte terminal do cabo.

**COMPOSIÇÃO  
KIT CIRÚRGICO MEDENS**

**• BROCAS**

- Broca Diamond Lança Ø2,0 - *cód. BRD-2021*
- Broca Diamond Helicoidal Ø2,0/2,5 - *cód. BRD-2025*
- Broca Diamond Helicoidal Ø2,5/2,8 - *cód. BRD-2528*
- Broca Diamond Helicoidal Ø2,8/3,2 - *cód. BRD-2832*
- Broca Diamond Helicoidal Ø3,2/3,5 - *cód. BRD-3235*
- Broca Diamond Helicoidal Ø3,5/3,8 - *cód. BRD-3538*
- Broca Diamond Helicoidal Ø3,8/4,5 - *cód. BRD-3845*
- Broca Diamond Helicoidal Ø4,5/4,8 - *cód. BRD-4548*

**• PROLONGADOR DE BROCA**

*cód. PB-2905*

**• PARALELÔMETRO/PROFUNDÍMETRO**

- cód. PP-3516 - Lilás*
- cód. PP-4016 - Dourado*
- cód. PP-5016 - Azul*

**• TORQUÍMETRO**

*cód. TQ-0480*

**• ENGRENAGEM/CHAVE BIDIGITAL**

*cód. ECB-0405*

**• CHAVE HEXAGONAL INTERNA 2,0MM**

Curta - *cód. IFC-2014*  
Média - *cód. IMFCA-2021*  
p/ Mini Pilar Padrão 4.8mm

**• CHAVE HEXAGONAL 1,2MM**

Curta - *cód. IHC-1214*  
Média - *cód. IMCA-1221*  
Longa - *cód. ILCA-1226*

**• CHAVE DE INSTALAÇÃO CM 2,0MM**

Curta - *cód. IHC-2014*  
Média - *cód. IMCA-2021*  
Longa - *cód. ILCA-2026*

**• CHAVE DE INSTALAÇÃO HE 2,1MM**

Curta - *cód. IHC-2114*  
Média - *cód. IMCA-2121*  
Longa - *cód. ILCA-2126*

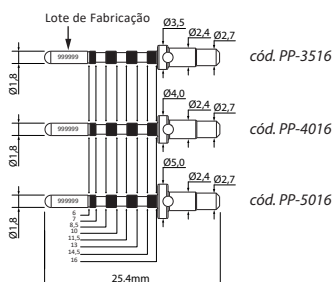
**• CHAVE DE INSTALAÇÃO HI 2,4MM**

Curta - *cód. IHC-2414*  
Média - *cód. IMCA-2421*  
Longa - *cód. ILCA-2426*

**• CHAVE DE INSTALAÇÃO QUADRADA\***

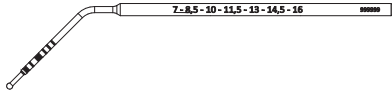
Curta - *cód. IQC-2014*  
Média - *cód. IQMCA-2021*  
Longa - *cód. IQLCA-2026*  
**\*Utilização das chaves de Corpo Único:**  
Instalação do Implante Pilar Corpo Único  
Instalação do Implante Corpo Único O'ring  
Instalação do Pilar de Retenção O'ring

**• PARALELÔMETRO/PROFUNDÍMETRO**



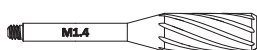
**• Sonda Exploradora**

*cód. SE-1515*



**• MONTADOR MINI PILAR 4.8MM**

*cód. MMPA-4800*



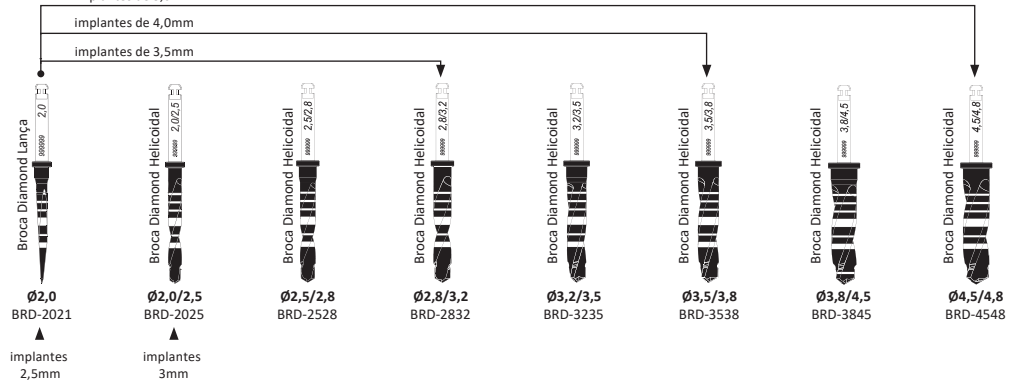
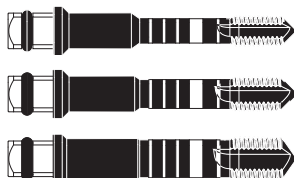
**• PARAFUSO SACA PILAR**

*cód. PSPM-1620*

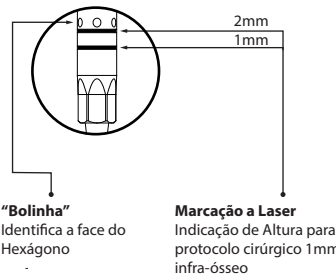
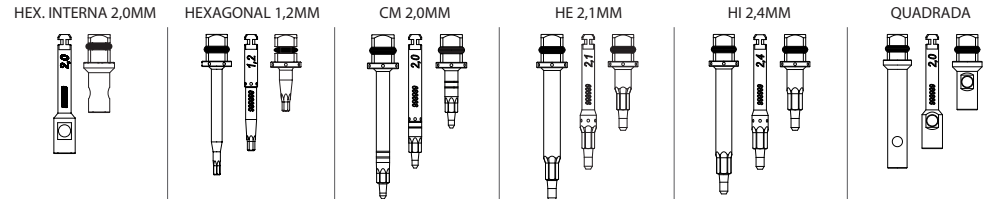


**• MACHO DE ROSCA**

- cód. MR-3405*
- cód. MR-3905*
- cód. MR-4905*



**• CHAVES**

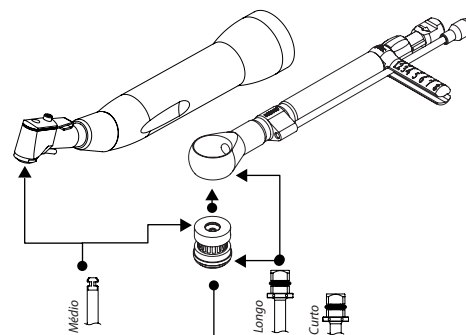


**TÉCNICA CIRÚRGICA / INSTALAÇÃO**

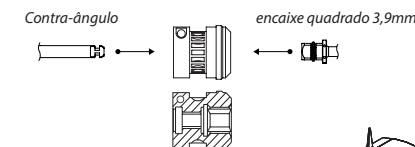
Os implantes Medens possuem solução protética Cone Morse e Hexágono Interno para o mesmo implante.



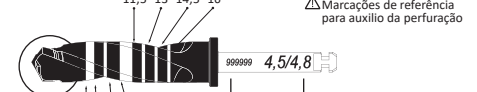
**UTILIZAÇÃO DOS CHAVES**



**ENCAIXES ENGRENAGEM/CHAVE BIDIGITAL**



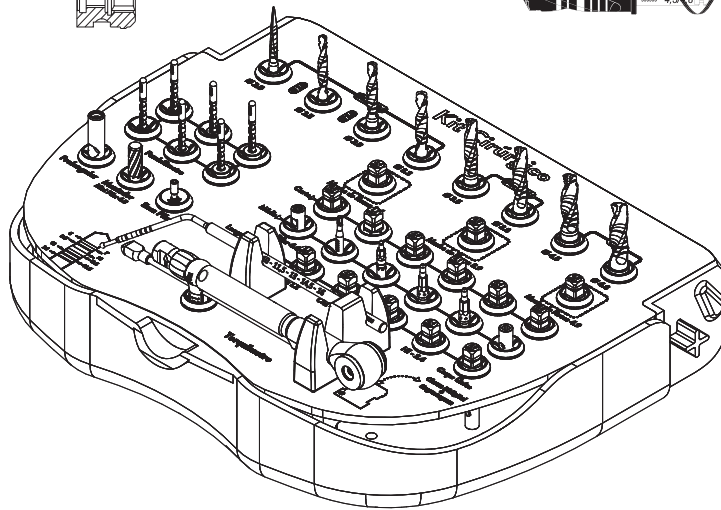
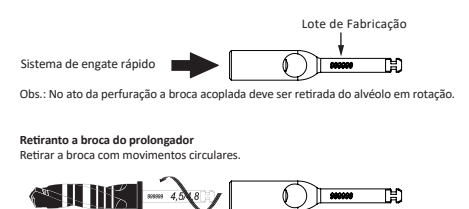
**• BROCAS**

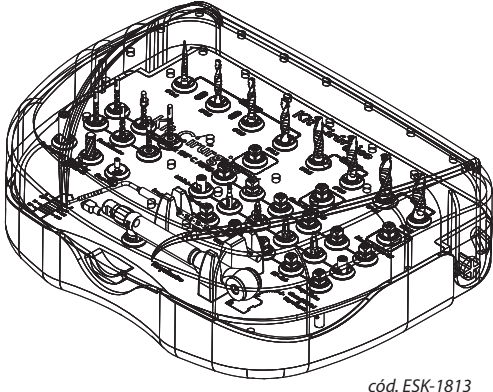


Perfil escalonado faz o papel da broca piloto e está diretamente ligado ao desenho do implante facilitando a instalação  
Gravação do lote de fabricação  
Gravação do diâmetro da broca

Encaixe para contra-ângulo conf. norma BS EN ISO 1797-1 : 2011 (Dentistry – Shanks for Rotary Instruments)

**• PROLONGADOR DE BROCA**





cód. ESK-1813

### MEDENS SURGICAL KIT

The Medens Surgical Kit contemplates Medens customers with the most complete and coherent instruments on the market.

Surgical and prosthetic allows to install the Medens Cone Morse and External Hexagon line as well as the Colosso Evolution line: Internal Hexagon and One Body Implant. In addition, it is the only one that has only a 1.2mm hexagonal drivers to tighten the bolts \*, standard thread M1.6 (Colosso New Line) and standard thread M2 (Colosso Evolution).

With essential instruments for the execution of the first surgical time, it is now accompanied by Driver and Intermediate Short, Medium and Long for the insertion of all implants system.

The surgical kit has the feasibility of performing the immediate loading surgical procedure without additional keys.

For more information on hygiene and cleaning, refer to the manual cleaning available at: [www.medens.com.br](http://www.medens.com.br)

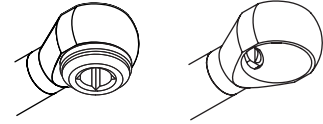
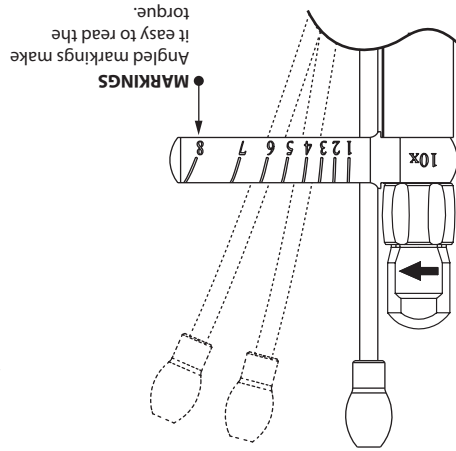
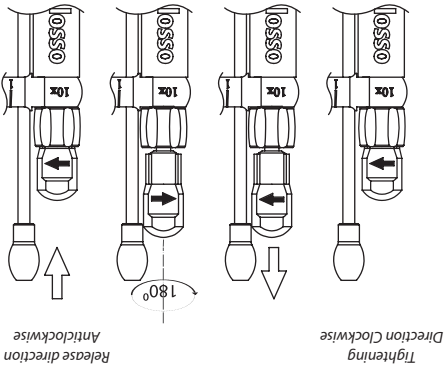


### SURGICAL KIT MANUAL

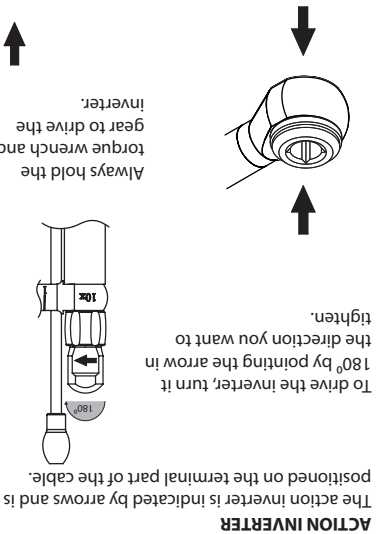
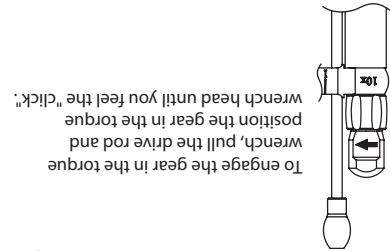
Orders 0300 777 8900 (Brasil)  
Headquarter Itu +55 (11) 4813.8900

REV05 18/10/2021

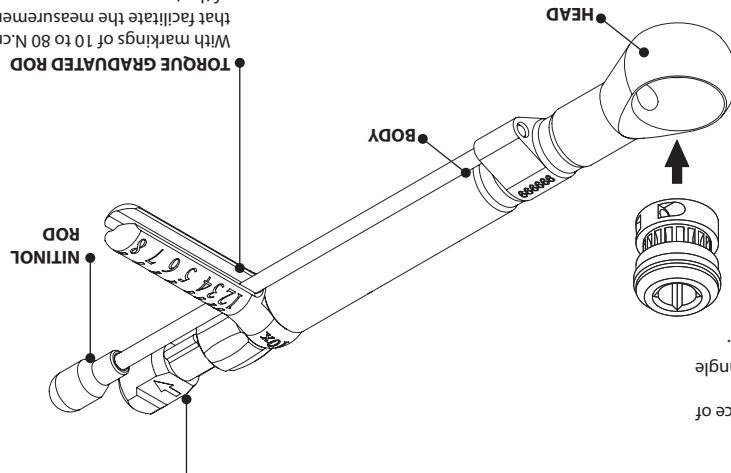
[www.medens.com.br](http://www.medens.com.br)



The bi-digital gear / wrench allows for fitting according to the intermediate to be used (see illustration Using the Intermediates)



TORQUE GRADUATED ROD  
With markings of 10 to 80 N.cm, that facilitate the measurement of the torque.



GEAR / BIDIGITAL DRIVER  
Better washing / maintenance of the torque wrench.  
More versatile with Contra-angle Standard square of Ø3,9mm.

**COMPOSITION**  
**MEDENS SURGICAL KIT**

**• DRILL**

- Diamond Spear Drill Ø2,0 - *cod. BRD-2021*
- Diamond Helical Drill Ø2,0/2,5 - *cod. BRD-2025*
- Diamond Helical Drill Ø2,5/2,8 - *cod. BRD-2528*
- Diamond Helical Drill Ø2,8/3,2 - *cod. BRD-2832*
- Diamond Helical Drill Ø3,2/3,5 - *cod. BRD-3235*
- Diamond Helical Drill Ø3,5/3,8 - *cod. BRD-3538*
- Diamond Helical Drill Ø3,8/4,5 - *cod. BRD-3845*
- Diamond Helical Drill Ø4,5/4,8 - *cod. BRD-4548*

**• DRILL AND KEYS EXTENDER**

*cod. PB-2905*

**• DEPTH GAUGE AND PARALLELOMETER**

- cod. PP-3516 - Lilac*
- cod. PP-4016 - Gold*
- cod. PP-5016 - Blue*

**• UNIVERSAL TORQUE WRENCH**

*cod. TQ-0480*

**• UNIVERSAL TORQUE WRENCH RATCHET**

*cod. ECB-0405*

**• INTERNAL HEX. DRIVER 2.0MM**

- Short - *cod. IFC-2014*
- Medium - *cod. IMFCA-2021*

**• HEX. DRIVER 1.2MM**

- Short - *cod. IHC-1214*
- Medium - *cod. IMCA-1221*
- Long - *cod. ILCA-1226*

**• MT INSTALLATION DRIVER 2.0MM**

- Short - *cod. IHC-2014*
- Medium - *cod. IMCA-2021*
- Long - *cod. ILCA-2026*

**• EH INSTALLATION DRIVER 2.1MM**

- Short - *cod. IHC-2114*
- Medium - *cod. IMCA-2121*
- Long - *cod. ILCA-2126*

**• IH INSTALLATION DRIVER 2.4MM**

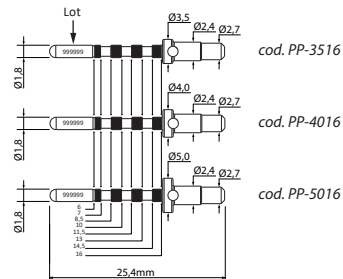
- Short - *cod. IHC-2414*
- Medium - *cod. IMCA-2421*
- Long - *cod. ILCA-2426*

**• ONE INSTALATION DRIVER 2.0MM\***

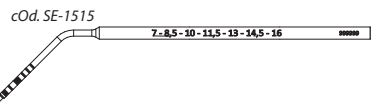
- Short - *cod. IQC-2014*
- Medium - *cod. IQMCA-2021*
- Long - *cod. IQLCA-2026*

**\* Use of Single Body Intermediates:**  
Single Body Pillar Implant Installation  
Single Body Implant Installation O'ring  
Installation of the O'ring Retention Pillar

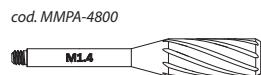
**• DEPTH GAUGE AND PARALLELOMETER**



**• EXPLORATORY PROBE**



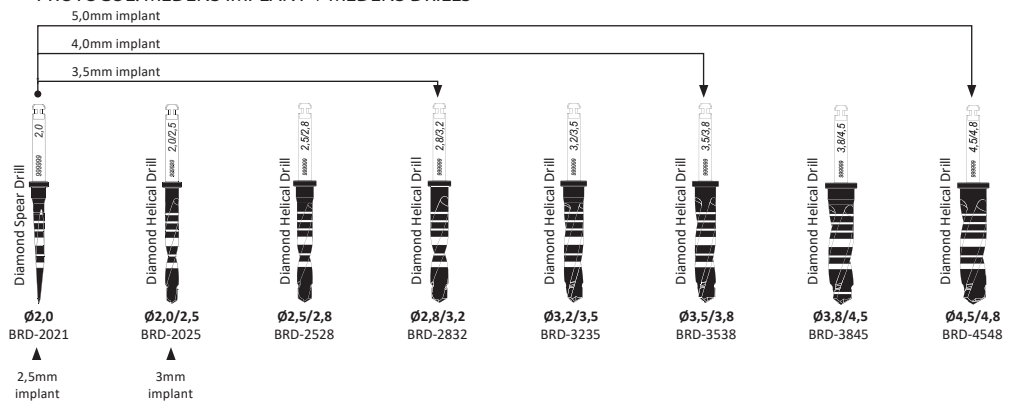
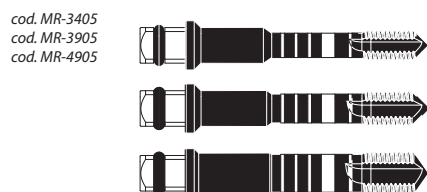
**• ASSEMBLER**



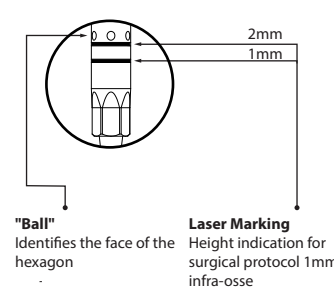
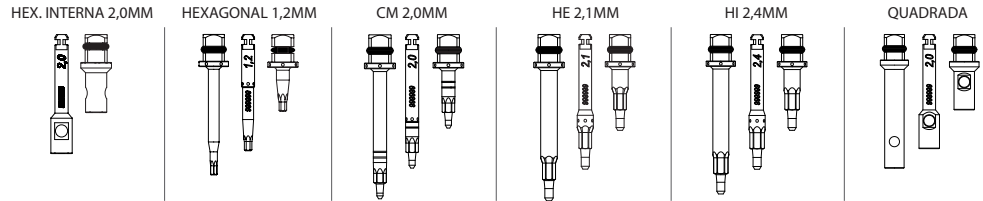
**• ABUTMENT REMOVER**



**• THREADING TOOL**

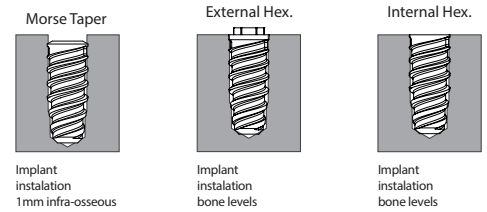


**• DRIVERS**

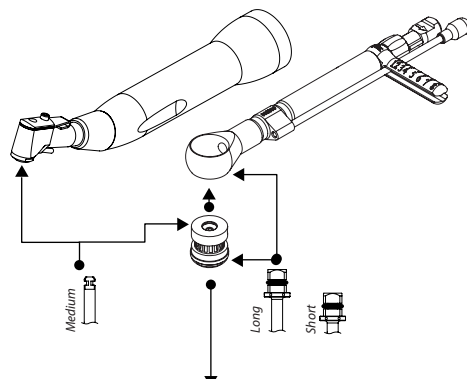


**SURGICAL TECHNIQUE / INSTALLATION**

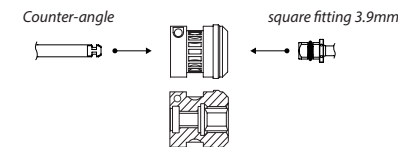
Medens implants have Cone Morse and Internal Hexagon prosthetic solution for the same implant.



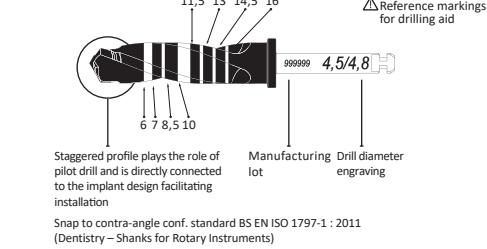
**DRIVERS USE**



**GEAR / WRENCH BIDIGITAL FITTING**



**• DRILLS**



**• DRILL AND KEYS EXTENDER**

